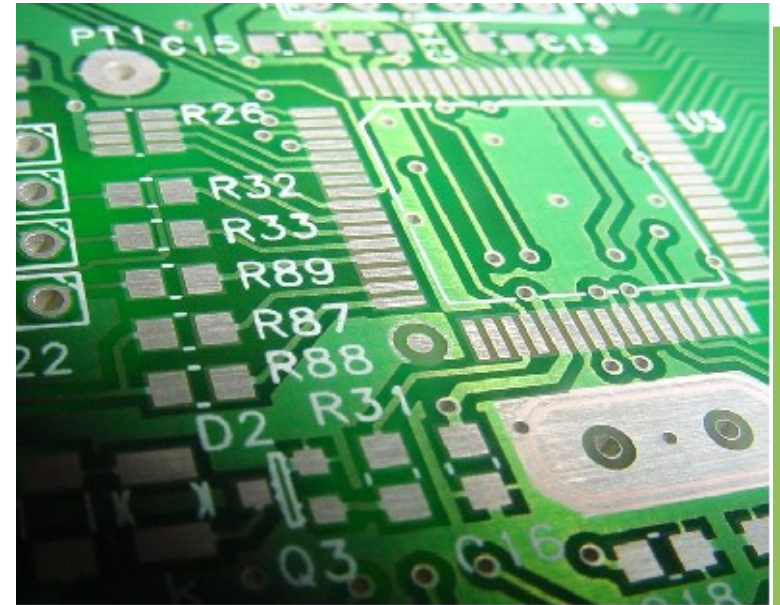
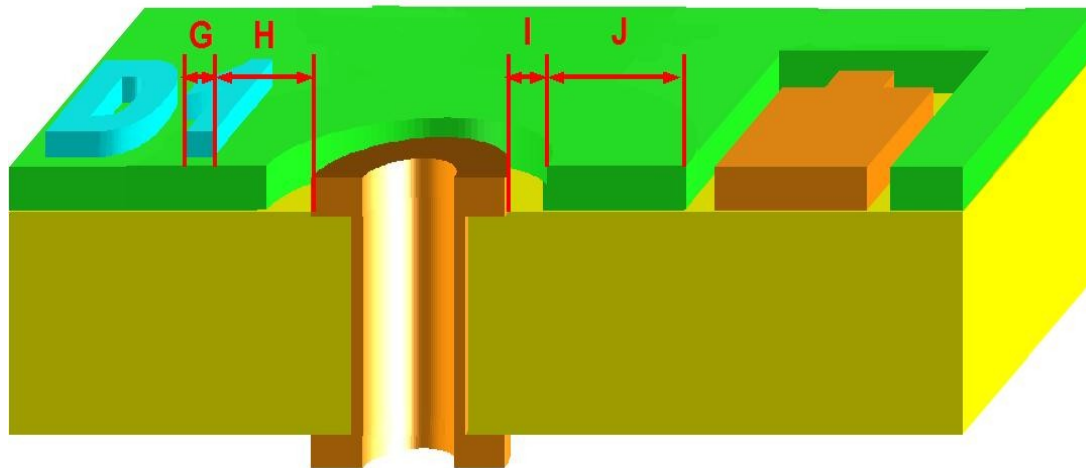
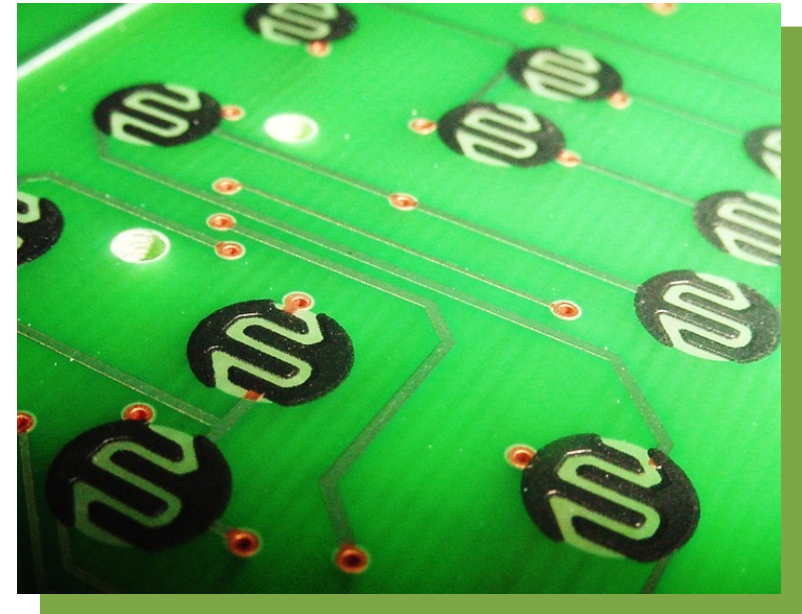
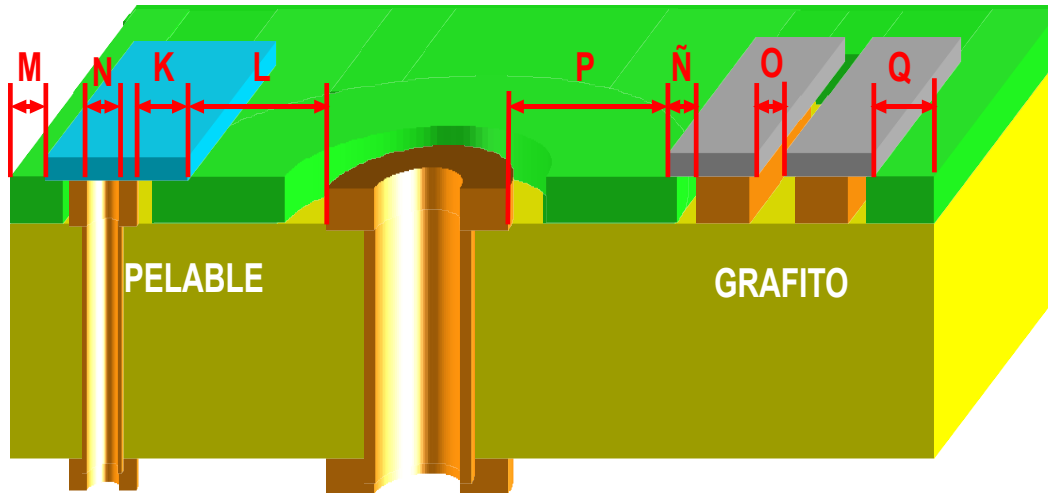


Especificaciones técnicas según clase					
	Espesor Cobre	Clase 3	Clase 4	Clase 5	Clase 6
<b>A/B</b> ( Ancho/espacio )	17u	0,30	0,20	0,15	0,125
	35u	0,30	0,22	0,17	0,15
	70u	0,35	0,25	0,20	---
	105u	0,40	0,30	---	---
<b>C</b> ( Corona )	17u	0,25	0,20	0,17	0,15
	35u	0,25	0,22	0,20	0,17
	70u	0,30	0,25	0,23	---
	105u	0,35	0,30	---	---
<b>D ( corona int )</b>		0,35	0,30	0,275	0,25
<b>E ( taladro a plano int )</b>		0,50	0,40	0,35	0,30
<b>F ( taladro mínimo )</b>		0,50	0,40	0,30	0,20



*Especificaciones técnicas de marcaje y máscara.*

	Clase 3	Clase 4	Clase 5	Clase 6
<b>G</b> Marcaje ancho	<b>0,20</b>	<b>0,20</b>	<b>0,175</b>	<b>0,15</b>
<b>H</b> Marcaje a pad	<b>0,225</b>	<b>0,225</b>	<b>0,20</b>	<b>0,175</b>
<b>I</b> Mascara a pad	<b>0,125</b>	<b>0,125</b>	<b>0,10</b>	<b>0,075</b>
<b>J</b> Ancho mínimo	<b>0,20</b>	<b>0,20</b>	<b>0,15</b>	<b>0,15</b>



*Especificaciones técnicas de pelable y grafito.*

			Estándar	Especial
Pelable	K	Margen pelable	0,50	0,30
Pelable	L	Distancia a pad	1,00	0,80
Pelable	M	Distancia a borde	1,00	0,80
Pelable	N	Taladro máximo a cubrir	1,30	1,50
Grafito	Ñ	Margen grafito	0,25	0,20
Grafito	O	Distancia grafitos	0,50	0,40
Grafito	P	Distancia a pad	0,40	0,30
Grafito	Q	Distancia a borde	1,00	0,80